

master CHEMICAL europe LTD

Maitland Road, Lion Barn Business Park, Needham Market, Suffolk, IP6 8NZ
Tel.: + 44 (0) 1449 726800 Fax: + 44 (0) 1449 721719
info@masterchemical.co.uk www.masterchemical.co.uk



SCROUNGER® Jr. - zgarniacz oleju

Skuteczny w usuwaniu oleju z chłodziw i roztworów myjących

Olej zbierający się w zbiorniku od dawna jest uznawany jako główne źródło problemów pojawiających się w mieszanych z wodą cieczach do skrawania i szlifowania.

Olej w zbiorniku jest odpowiedzialny za powstawanie i rozwój:

- bakterii niszczących chłodziwo
- niepożądanych pozostałości na częściach maszyny i obrabianym materiale
- dymu i mgły oleju w warsztacie

Efektom tych problemów jest:

- krótsza trwałość roztworu
- mała prędkość skrawania
- słabe wykończenie obrabianej powierzchni i kontrola wymiaru
- obniżona trwałość narzędzi i wrzecion

Różnorodne urządzenia („pływające sznury”, pierścienie i taśmy) zostały wynalezione przez lata do usuwania wolnego oleju z powierzchni cieczy w zbiorniku maszyny i chociaż każde z nich w lepszym lub gorszym stopniu spełniały zadanie, to jednak same sprawiały kłopoty, wymagały nadzoru, miały małą skuteczność lub mogły pracować tylko przy niewielkich zmianach poziomu cieczy w zbiorniku. Celem usunięcia tych niedogodności, Master Chemical zaproponował nowe urządzenie do zgarniania oleju nazwane SCROUNGER®.

SCROUNGER® Jr. będąc urządzeniem typu taśmowego, skutecznie zbiera olej z powierzchni cieczy nawet przy znacznych zmianach poziomu chłodziwa lub roztworu myjącego w zbiorniku. Wyróżnia się rewolucyjnymi taśmami o szczególnych właściwościach chwytania oleju.

Cechy

- Zasilanie jednofazowe 230 V 50Hz
- Chłodzony wentylatorem silnik przystosowany do dużych obciążeń z utwardzonym wałem i łożyskiem igłowym
- Otwarta taca do zbierania oleju z łatwym dostępem i wygodnym odprowadzeniem oleju
- „Olejolubna” taśma
- trwała konstrukcja stalowa pokryta emalią lub z blachy ocynkowanej

Zalety

- szybka i łatwa wymiana taśmy
- nie wymaga obsługi
- dolna rolka zawieszenia taśmy, która nie spada nawet przy dużych zawirowaniach cieczy w zbiorniku

Dostępne taśmy SCROUNGER® Jr.

- wszystkie taśmy o szerokości 1" (25mm)
- 24" (610 mm)
- 32" (815 mm)
- 44" (1120 mm)

Sposoby montowania SCROUNGER® Jr.

Montaż na pokrywie

Montaż boczny

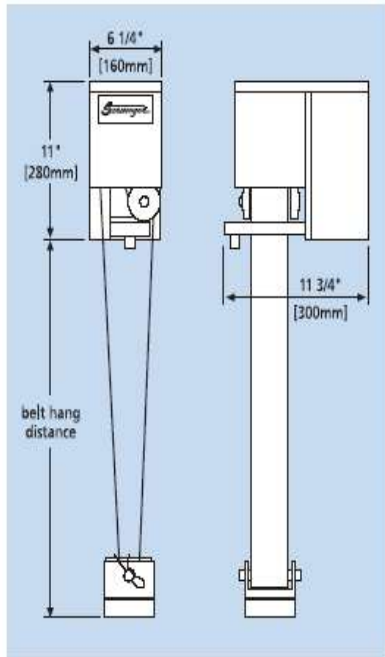


Figure 1: Dimensions for Scrounger

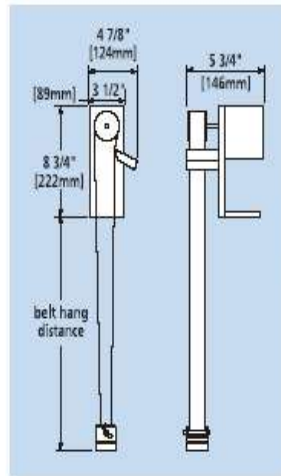
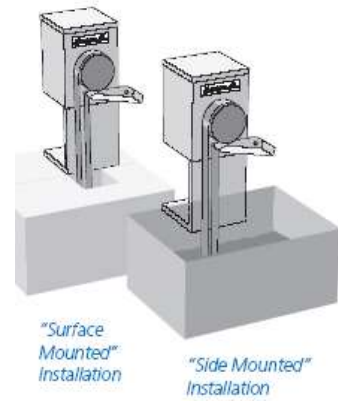
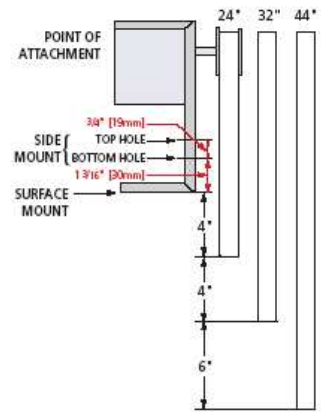


Figure 2: Dimensions for Scrounger Jr.



Dystrybutor produktów Master Chemical Corporation w Polsce
 43-600 Jaworzno, ul. Chopina 94, tel. +48 32 614 3164, 614 3118, 6164442,
 fax. +48 32 614 1896, 616 2417
sekretariat@azoterm.pl

www.azoterm.pl