



Specyfikacja techniczna

Master Mix MIESZALNIK BRASS VENTURI

Prosty w obsłudze, służy do mieszania stężonego chłodziwa lub cieczy myjących z wodą

OPIS OGÓLNY

Mieszalnik Master Mix jest kompaktowym, łatwym w użyciu dozownikiem wykonanym z mosiądzu do mieszania stężonego chłodziwa z wodą. Zawór iglicowy pozwala na dowolne ustawienia dla całego zakresu mieszanin.

Mieszalnik Master Mix umożliwia dokładne mieszanie cieczy syntetycznych, pól – syntetycznych, emulsji i cieczy myjących. Do mieszania zdejonizowanej wody i cieczy myjących należy zamówić wersję wykonaną ze stali nierdzewnej



master CHEMICAL europe LTD

Maitland Road, Lion Barn Business Park, Needham Market, Suffolk, IP6 8NZ
Tel.: + 44 (0) 1449 726800 Fax: + 44 (0) 1449 721719
info@masterchemical.co.uk www.masterchemical.co.uk

WŁAŚCIWOŚCI

Blokowana śruba mikrometryczna do ustalania mieszanki.

ODPOWIEDNI DLA

wszystkich beczek ze standardowymi zamknięciami „Trisure 2”

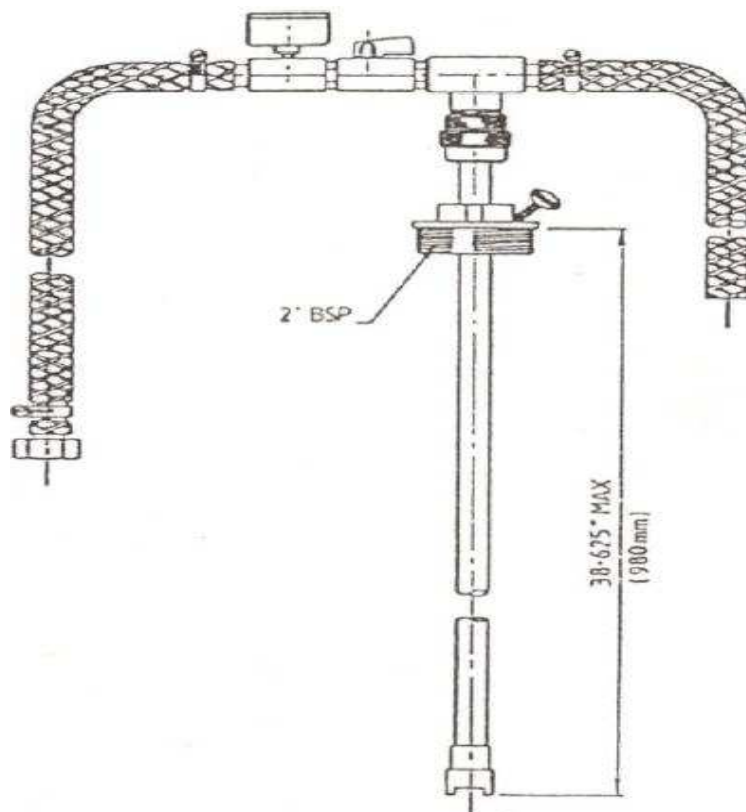
proporcji mieszania: 1 :10 – 1 : 500

WYMAGANIA SYSTEMOWE

Wymaga minimalnego ciśnienia wody 0.35 bar (5psi) z minimalnym przepływem 7 litrów na minutę.

Maksymalna długość przewodu odpływowego to 1 m

Maksymalna lepkość to 120 cSt w temperaturze 40°C



Uwaga: zawór zwrotny do wody nie jest dostarczany z urządzeniem



Dystrybutor produktów Master Chemical Corporation w Polsce
43-600 Jaworzno, ul. Chopina 94, tel. +48 32 614 3164, 614 3118, 616 4442,
fax. +48 32 614 1896, 616 2417
sekretariat@azoterm.pl

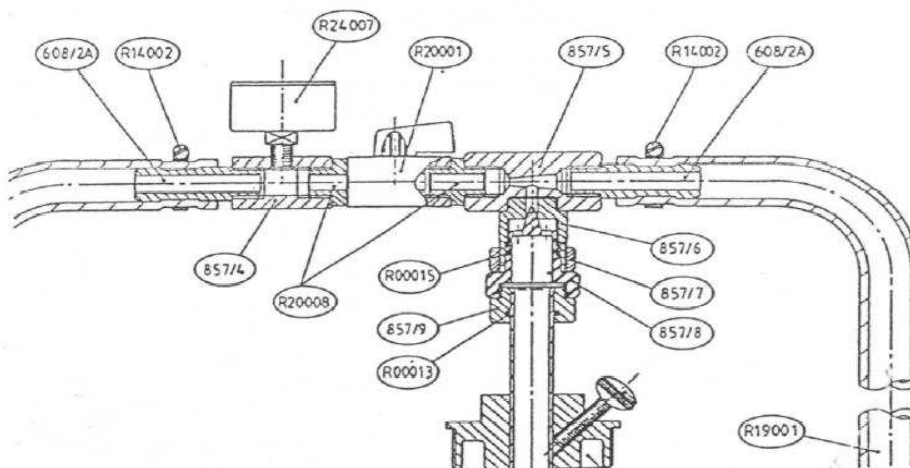
www.azoterm.pl

master CHEMICAL EUROPE LTD

Maitland Road, Lion Barn Business Park, Needham Market, Suffolk, IP6 8NZ
Tel.: + 44 (0) 1449 726800 Fax: + 44 (0) 1449 721719
info@masterchemical.co.uk www.masterchemical.co.uk

INSTRUKCJA OBSŁUGI

1. Złożyć i podpiąć część 857 do 204 – litrowej beczki poprzez standardowy łącznik 2" BSP (Dostępne są złączki do podłączenia 857 do innych standardowych beczek).
2. Połączyć przewód wlotu wody z kurka wodnego (standardowe złącze ½ " BSP jest w zestawie).
3. Zamknąć kran (R2001) i odczytać ciśnienie wody z miernika (R24007).
4. Całkowicie odkręcić, w kierunku przeciwnym do ruchu zegara, pierścień zamykający (857/7).
5. Przekręcić całkowicie pierścień regulacyjny mieszalnika (857/8) na mikrometrycznym gwincie w kierunku przeciwnym do ruchu zegara.
Uwaga: zawór dozujący jest teraz całkowicie zamknięty.
6. Odkręcić kran (R2001).
7. Zakręcać pierścień regulacyjny mieszalnika (857/8) w kierunku zgodnym z ruchem zegara aż do uzyskania właściwego rozcieńczenia (można go osiągnąć za pomocą odczytu spektrometru, obliczeń lub wizualnie, w zależności od wymaganego stopnia dokładności).
8. Zabezpieczyć pierścień regulacyjny mieszalnika za pomocą pierścienia zamykającego (857/7).
9. Urządzenie jest teraz gotowe do użycia, zaleca się sprawdzanie od czasu do czasu ciśnienia wody.



Dystrybutor produktów Master Chemical Corporation w Polsce
43-600 Jaworzno, ul. Chopina 94, tel. +48 32 614 3164, 614 3118, 616 4442,
fax. +48 32 614 1896, 616 2417

sekretariat@azoterm.pl

www.azoterm.pl